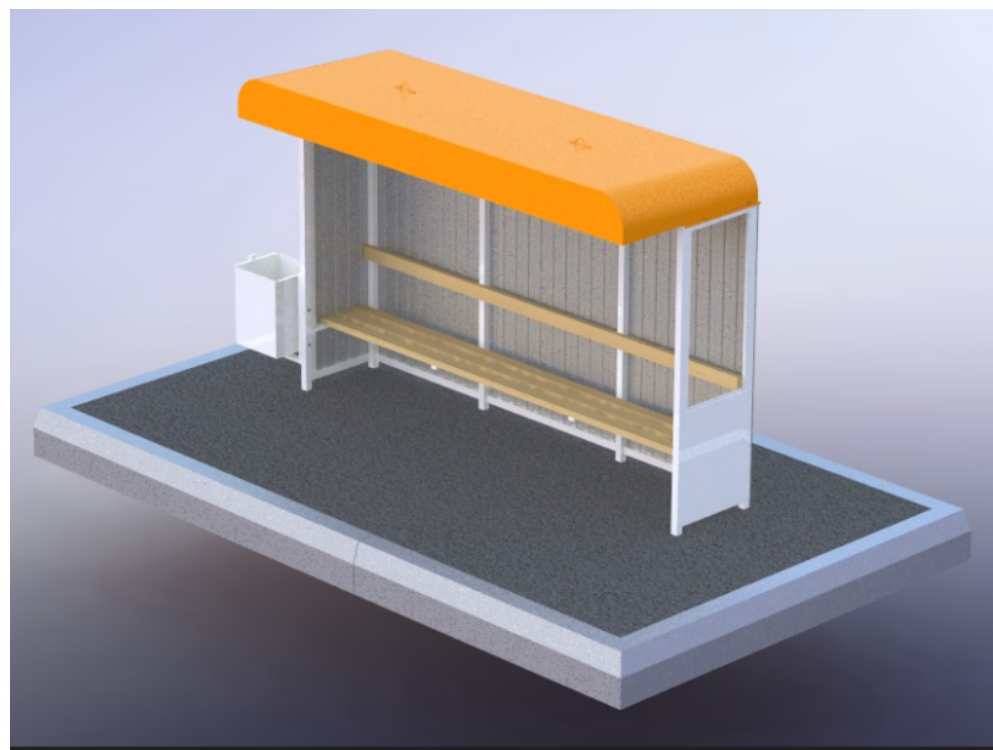


# Паспорт Павильон остановочный, мод. 2.2



Уважаемые покупатели!  
Мы благодарим Вас за то, что Вы выбрали продукцию производства компании «ЭкоПром СПб».  
Нам важно Ваше мнение! Присылайте свои отзывы и предложения о нашей продукции.  
Пишите нам на почту: [info@ekopromgroup.ru](mailto:info@ekopromgroup.ru)



Производитель: ООО «ЭкоПром СПб»  
Менделеевская ул., д.9, к. 2, Санкт-Петербург, 194044  
Тел.: 8 (812) 407-20-05  
Тел.: 8 (800) 555-35-71 (Звонок по России бесплатный)  
[info@ekopromgroup.ru](mailto:info@ekopromgroup.ru)  
[ekopromgroup.ru](http://ekopromgroup.ru)

*Производитель не несет ответственности за возможные опечатки различного характера, возникшие при печати.*

ТУ 25.11.23-006-80536468-2022



## Описание и назначение

Павильон остановочный увеличенных габаритов, мод. 2.2 (3495\* 1215\*2380 мм), далее – павильон, предназначен для временного укрытия пассажиров, ожидающих прибытия общественного транспорта, от воздействия неблагоприятных погодных факторов.

Настоящий паспорт является основным эксплуатационным документом на павильон и содержит краткое описание, технические характеристики и сведения, необходимые для монтажа и правильной эксплуатации изделия.

Нарушение требований настоящего паспорта может повлечь прекращение гарантийных обязательств.

Производитель оставляет за собой право вносить в конструкцию изделия изменения, не влияющие на потребительские свойства павильона.

Павильон выполнен в виде сборной металлоконструкции и устанавливается на подготовленной площадке остановочного пункта. Стальной несущий каркас обшивается профлистами и листовой сталью.

Павильон остановочный предназначен для установки на типе местности А, по I ветровому району и является объектом строительства II уровня надежности.

Конструктивно состоит из элементов:

- каркас со скамейкой и смотровым окном,
- крыша,
- металлическая урна для бытовых отходов.

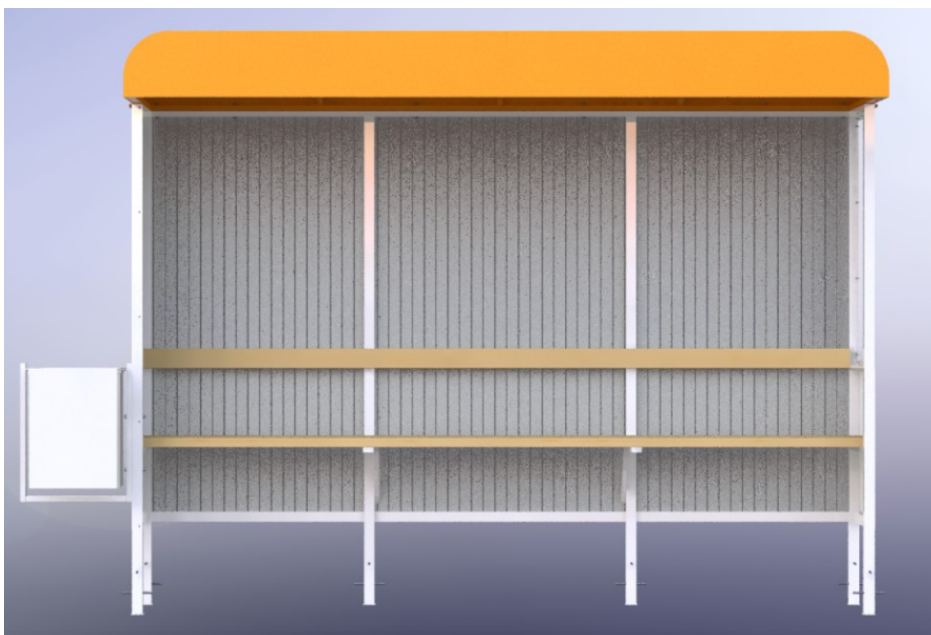


Рис. 1 Внешний вид павильона

## Гарантия завода-изготовителя

1. Производитель несет гарантийные обязательства только в случае использования остановочного павильона по прямому назначению,
2. Гарантийный срок службы – 12 месяцев со дня продажи изделия при соблюдении потребителем правил и требований данного паспорта.

## Гарантия не распространяется в случаях:

- нарушения указаний, приведенных в данном паспорте;
- механических повреждений, возникших в процессе эксплуатации изделия;
- изменения комплектации, либо самостоятельной доработке Павильона без согласования с изготовителем;
- действия непреодолимой силы (несчастный случай, пожар, наводнение, неисправность электрической сети, удар молнии, ураган и т.д.).

## Гарантийное обслуживание

Гарантийный талон № .....

Продавец.....

Дата продажи .....



## Свидетельство о приемке

Изделие изготовлено в соответствии с действующей технической документацией и признано годным к эксплуатации.

**Внимание!** Гарантия действительна только при правильном заполнении технического паспорта. При возникновении неисправности необходимо предъявить технический паспорт.

Дата выпуска  
(число/месяц/год)

Начальник ОТК



## Техническое обслуживание и ремонт

Обслуживание металлической урны для бытовых отходов производится в соответствии с графиком работы обслуживающей организации. Допускается использование урны в комплекте со специальным пакетом для накопления бытовых отходов.

Текущий ремонт и замена отдельных комплектующих проводится по мере износа оборудования, силами специализированной сервисной организации.

Монтаж и замена информационных материалов (таблички, наклейки, рекламные боксы) производится силами эксплуатирующей организации.

## Транспортировка и хранение

Павильон транспортируют всеми видами транспорта соответствующих габаритов и грузоподъемности в крытых и открытых транспортных средствах в соответствии с правилами перевозок грузов, действующими на данном виде транспорта. Для проведения погрузо-разгрузочных работ используется стандартный манипулятор.

Транспортировка павильона допускается как в собранном, так и в разобранном состоянии (отдельные элементы конструкции: каркас, крыша, урна),

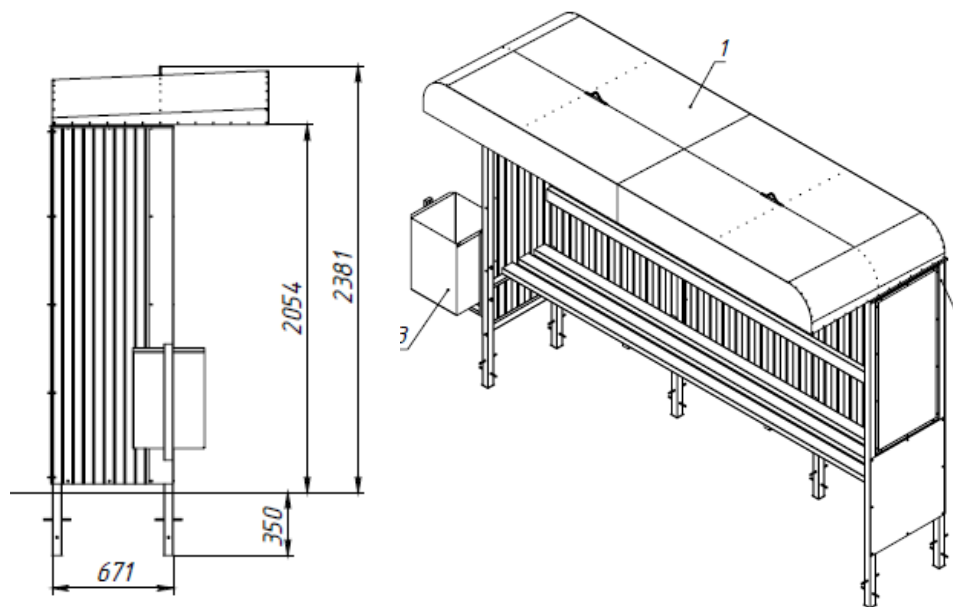
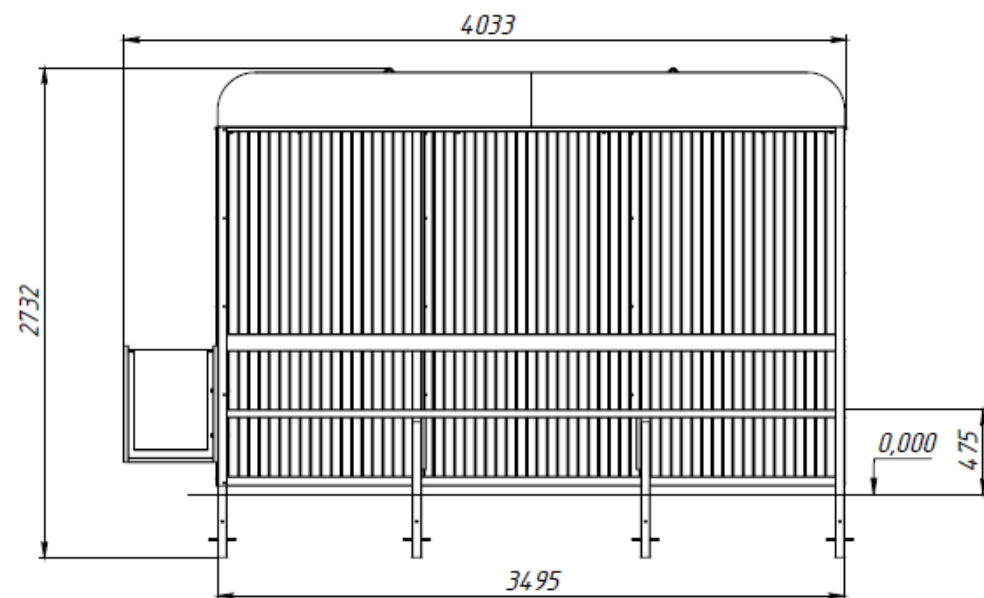
Готовые изделия хранят по условиям хранения 8 (ОЖЗ) по ГОСТ 15150 – на открытых площадках в макроклиматических условиях с умеренным и холодным климатом.

При транспортировании, погрузочно-разгрузочных работах и хранении частей установки должны быть обеспечены их сохранность и целостность.

## Утилизация

Павильон остановочный не содержит вредных веществ и материалов и не представляет опасности для жизни, здоровья людей и окружающей среды после окончания срока эксплуатации как всего павильона, так и отдельных составных частей и элементов конструкции.

## Чертеж изделия



## Основные технические характеристики

1	Павильон в сборе	Ширина, мм	3495
		Глубина, мм	1215
		Высота (в смонтированном состоянии), мм	2380
		Вес, кг	325,0
		Сечение стальной профильной трубы основания каркаса, мм	50x50x2 50x25x2
		Сечение стальной профильной трубы крыши каркаса, мм	50x25x2 20x20x2
		Толщина стального листа покрытия крыши и основания, мм	1,5
		Лист профильного каркаса	C8
		Толщина листа профильного C8, мм	0,7
		Высота листа профильного C8, мм	2000
		Скамейка с деревянным настилом	
		Высота скамейки, мм	430
		Глубина скамейки, мм	450
Сечение доски деревянного настила, мм	45x95		
2	Урна металлическая	Ширина, мм	400
		Глубина, мм	400
		Высота, мм	650

## Комплект поставки

1. Основная конструкция павильона (каркас с обшивкой, скамейкой, окном + крыша), включая комплект крепежа,
2. Закладная арматура А10х150мм - 12 шт.
3. Урна металлическая – 1 шт.

## Правила монтажа

Монтаж павильона осуществляется специализированной организацией, имеющей право на проведение данного вида работ.

Установка павильона осуществляется на заранее подготовленную остановочную площадку, в соответствии с планом организации дорожного движения на конкретном участке автодорожной сети.

Стойки павильона бетонируются в дорожное покрытие; конструкция стоек предусматривает использование специальных армирующих элементов.

В случае транспортировки павильона в разобранном состоянии монтаж крыши и металлической урны для бытовых отходов рекомендуется производить после монтажа каркаса павильона.

## Правила эксплуатации

Павильон не требует подключения к сетям электроснабжения, готов к эксплуатации непосредственно после завершения всех работ по монтажу изделия.

Температурный режим эксплуатации: от -40 до +40 °С.

Павильон должен использоваться только по его прямому назначению.

## Запрещается эксплуатация павильона в случае:

- отсутствия (полного или частичного) элементов облицовки;
- отсутствия полного комплекта крепления, предусмотренного конструкцией;
- нарушения геометрии конструкции, включая несанкционированные производителем изменения;
- наличия механических повреждений конструкции, влияющих на безопасность эксплуатации.