

# Дорожный водоналивной блок «Вставной 1200»



ТУ 42.11.10.130-001-80536468-2021



## Описание и назначение

Дорожный водоналивной блок «Вставной 1200» предназначен для создания мобильных дорожных ограждений при проведении дорожных работ, а также для организации дорожного движения. Для достижения требуемой устойчивости заполняется жидким балластом. Дорожный водоналивной блок «Вставной 1200» изготовлен из полиэтилена высокого качества (LLDPE) методом ротационного формования. Данная технология позволяет изготавливать прочные бесшовные блоки, которые отличаются высоким качеством и долговечностью.

Крепление блоков между собой осуществляется при помощи специального замкового соединения, предусмотренного конструкцией. Монтаж и демонтаж не требует применения дополнительного оборудования. Для оптимальной устойчивости блок заполняется жидким балластом (в теплое время года - водой, в период отрицательных среднесуточных температур воздуха - незамерзающим раствором). Заполнение жидким балластом производится на месте установки блока, через специальное заливное отверстие.

Максимальный объем заливаемого жидкого балласта составляет 20 литров. При превышении указанного объема излишки балласта будут сбрасываться во внешнюю среду.

Конструкцией дорожного блока «Вставной 1200» предусмотрены:

- два гнезда для установки светодиодных сигнальных фонарей либо стоек дорожного знака. Расположены на верхней платформе блока;
- две площадки для монтажа светоотражающей пленки (размером 100\*50 мм), с двух сторон верхней платформы блока;
- сливное отверстие с пробкой, расположенное на нижней платформе блока – для комфортного удаления жидкого балласта;
- площадка для нанесения индивидуальных данных – логотип заказчика, рекламная и иная информация. Данная опция реализуется непосредственно в процессе изготовления изделия, промышленным методом.

Все модификации дорожных блоков производства компании «ЭкоПром СПб» совместимы между собой и могут собираться в комбинированную цепь.

Дорожные блоки изготовлены в соответствии ТУ 42.11.10.130-001-80536468-2021 и удовлетворяют необходимым сертификационным требованиям, действующим на территории РФ и стран ТС.

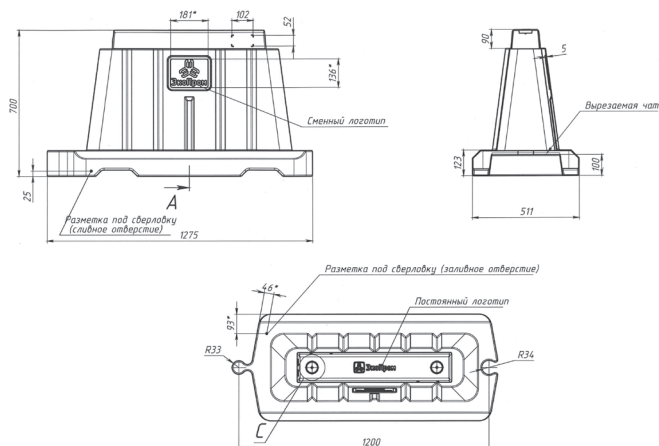
## Технические характеристики

Модель	Длина, мм	Ширина, мм	Высота, мм	Объем заливаемого балласта
Дорожный блок «Вставной 1200»	1275	511	700	до 20 литров

В связи со свойствами материала реальные линейные размеры изделий могут изменяться в пределах 4%, толщина стенок может изменяться в пределах 30%.

Производитель оставляет за собой право вносить изменения в состав комплектующих, конструкцию изделия без изменения эксплуатационных характеристик изделия. Технические изменения могут быть совершены без предварительного уведомления.

### Габаритные размеры и основные элементы изделия



## Требования к логотипу:

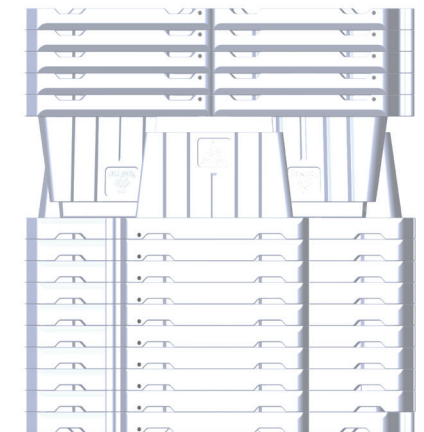
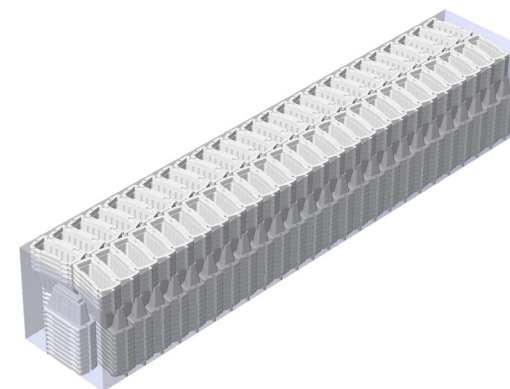
- Максимальный размер эскиза логотипа, мм: 230x160;
- Высота рисунка логотипа, мм: 1,0-1,2;
- Минимальная толщина элементов эскиза логотипа, мм: 3;
- Минимальный радиус скругления элементов эскиза логотипа, мм: 1,5;
- Минимальное расстояние между элементами эскиза логотипа, мм: 1.

## Правила эксплуатации

- В соответствии с сертификатом соответствия свойства полиэтилена допускают эксплуатацию изделия при температуре окружающей среды и хранимых в ней жидкостей от -30°C до +60°C.
- Для мытья изделий можно использовать мягкие моющие средства или мыльный раствор. Не допускается использование абразивных веществ.
- На наружной поверхности изделий указана дата изготовления. Нанесение знаков опасности, предупредительных знаков и т.д. выполняется потребителем самостоятельно.
- Не допускаются механические повреждения изделий, особенно удары по ним при температуре ниже +10°C, а также воздействие огня и нагревательных приборов.
- Запрещается перемещение изделий волоком.
- Для слива воды из дорожного блока взять конусную пробку за торчащий край и вращательным или раскачивающим движением вынуть ее из отверстия. В случае обслуживания большого количества блоков удобнее использовать пассатижи или клещи. Запрещается использовать отвертки, ножи и иные вспомогательные приспособления, которые могут повредить пробку или край сливного отверстия. Для установки пробки обратно плотно вдавите ее в сливное отверстие (можно использовать резиновую киянку).



Количество блоков – 760 шт.  
Блоков друг на друге в нижних рядах, max – 10 шт.



## Транспортировка и хранение

Транспортировка дорожных блоков допускается любым видом транспорта.  
Перед погрузкой и транспортировкой необходимо удалить балласт.  
Рекомендуемая схема транспортной укладки (на примере загрузки в Еврофуру 82 м.куб.).

## Гарантия изготовителя

Срок службы изделия – до 10 лет. Изделие эксплуатируется в течение срока службы на основании оценки состояния по следующим критериям:

- отсутствуют трещины, растрескивания, следы деструкции материала на внешней и внутренней поверхности изделия;
- отсутствуют влияющие на безопасную эксплуатацию изделия деформации и повреждения.

Гарантийный срок службы – 12 месяцев со дня продажи при соблюдении потребителем указаний технического паспорта.

## Гарантия не распространяется в случаях:

1. Нарушения указаний, приведенных в техническом паспорте.
2. Механических повреждений блоков (внутренних и внешних).
3. Изменения комплектации или самостоятельной доработки изделия без согласования с изготовителем.
4. Использования изделия не по назначению.
5. Обстоятельства непреодолимой силы (несчастный случай, пожар, наводнение, неисправность электрической сети, удар молнии, ураган и т.д.).

## Гарантийное обслуживание

Гарантийный талон № \_\_\_\_\_

Количество - белый: .....шт.,

- красный: .....шт.,

- .....шт.,



Общее количество.....

Продавец .....

Дата продажи .....

Уважаемые покупатели!

Мы благодарим Вас за то, что Вы выбрали продукцию производства компании «ЭкоПром СПб».

Нам важно Ваше мнение! Присылайте свои отзывы и предложения о нашей продукции.

Пишите нам на почту: [info@ekopromgroup.ru](mailto:info@ekopromgroup.ru)



Производитель: ООО «ЭкоПром СПб»  
Менделеевская ул., д.9, к. 2, Санкт-Петербург, 194044  
Тел.: 8 (812) 407-20-05  
Тел.: 8 (800) 555-35-71 (Звонок по России бесплатный)  
[info@ekopromgroup.ru](mailto:info@ekopromgroup.ru)  
[ekopromgroup.ru](http://ekopromgroup.ru)

*Производитель не несет ответственности за возможные опечатки различного характера, возникшие при печати.*